



Karta techniczna produktu

SOLO 0832



3 - 14 lat



4 dzieci



17,6 m²

Specyfikacja materiałowa

- Konstrukcja stalowa cynkowana proszkowo i malowana proszkowo,
- Podesty/platformy wykonane z antypoślizgowej, trwałej, wodoodpornej płyty HPL, odpornej na działanie warunków atmosferycznych,
- Osłony wykonane z płyty HDPE odpornej na działanie warunków atmosferycznych,
- Ślizgi wykonane ze stali nierdzewnej z burtami z płyty HDPE, odpornej na działanie warunków atmosferycznych,
- Drążki, drabinki i poręcze ze stali nierdzewnej,
- Śruby/wkręty zakryte plastikowymi kapslami i/lub śruby ze stali nierdzewnej,
- Bezpieczne zaślepki na górze konstrukcji wykonane z gumy lub polipropylenu,



Rozwój fizyczny



zjeżdżanie



wspinanie

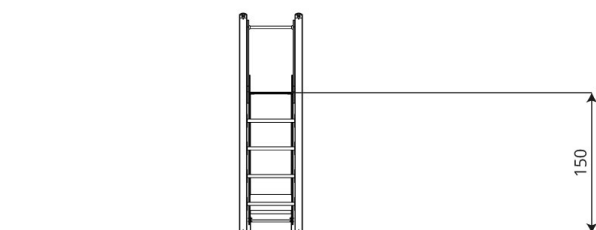
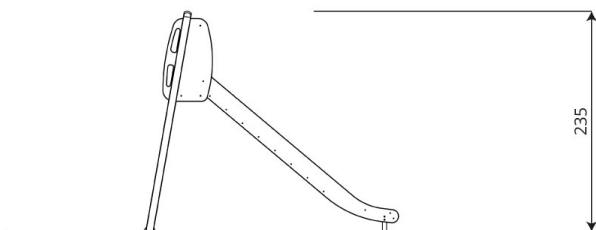
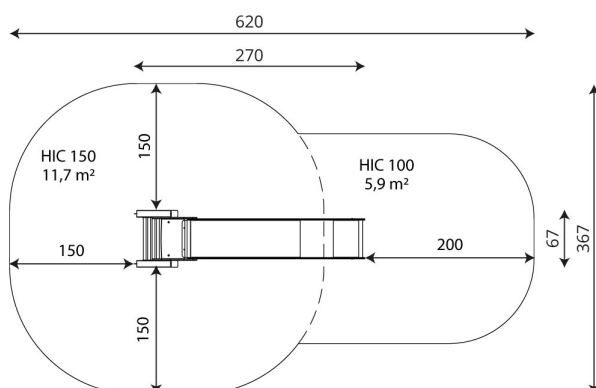




1
ilość zjeżdżalni



1
ilość elementów
sprawnościowych



Karta techniczna produktu

SOLO 0832

Dane urządzenia

| | |
|------------------------------|---------------------|
| Długość | 270 cm |
| Szerokość | 67 cm |
| Wysokość całkowita | 235 cm |
| Grupa wiekowa | 3 - 14 lat |
| Ilość dzieci | 4 dzieci |
| Strefa bezpieczeństwa | 17,6 m ² |
| Wysokość swobodnego upadku | 150 cm |
| Wysokość podestów | 150 cm |
| Zgodność z normą PN-EN | 1176-1:2017-12 |
| Masa najcięższej części | 40 kg |
| Wymiar największej części | 262x52x15 cm |
| Dostępność części zamiennych | TAK |
| Czas montażu | 2 h |

Opcje kolorystyczne



Dane mogą ulec zmianie bez wcześniejszego powiadomienia.

Dodatkowe informacje

- urządzenie przeznaczone na publiczne place zabaw;
- urządzenie posiada certyfikat wystawiony przez jednostkę akredytowaną lub deklarację zgodności;
- brak ostrych krawędzi oraz szczelin, które mogłyby umożliwić zakleszczenia: palców, głowy i innych części ciała;
- kotwienie na gruncie płaskim, na głębokości 80/70/60 cm;
- zjeżdżalnia nie powinna być usytuowana w kierunku południowym;
- render urządzenia ma charakter pogładowy, a rzeczywisty wygląd urządzenia i jego kolor może się różnić;

Gwarancja

30

30 lat - wytrzymałość elementów konstrukcyjnych stalowych i ze stali nierdzewnej

15

15 lat - wytrzymałość konstrukcji stalowych i ze stali nierdzewnej urządzeń dynamicznych

10

10 lat - wytrzymałość struktury elementów z płyt HDPE i HPL

5

5 lat - odporność na korozję elementów ze stali nierdzewnej, stali cynkowanej ogniu i malowanej proszkowo; odporność na korniki i gnicie elementów konstrukcji drewnianych

Szczegółowe informacje w karcie gwarancyjnej.



Nawierzchnie wg PN-EN 1176-1:2017-12

| | Opis (mm) | Grubość warstwy (cm) | Maksymalne wysokości upadku (cm) |
|---|-------------------------------|----------------------|----------------------------------|
| Darń / wierzchnia warstwa gleby (A,B,C) | - | - | ≤100 |
| kora (A,C) | Wielkość cząstek od 20 do 80 | 30 | ≤200 |
| | | 40 | ≤300 |
| wióry/ścinki drzewne (A,C) | Wielkość cząstek od 5 do 30 | 30 | ≤200 |
| | | 40 | ≤300 |
| piasek lub żwir (A,C) | Wielkość cząstek od 0,25 do 8 | 30 | ≤200 |
| | | 40 | ≤300 |
| syntetyczna atestowana (A,B,C) | Testowany zgodnie z EN 1177 | | 150 |

Karta techniczna produktu

SOLO 0832

Ilość nawierzchni odpowiadająca wysokości swobodnego upadku:

HIC 100 5,9 m²

HIC 150 11,7 m²

Dane mogą ulec zmianie bez wcześniejszego powiadomienia.

